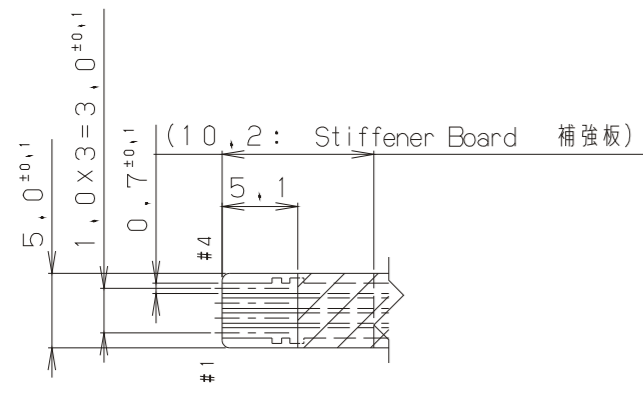
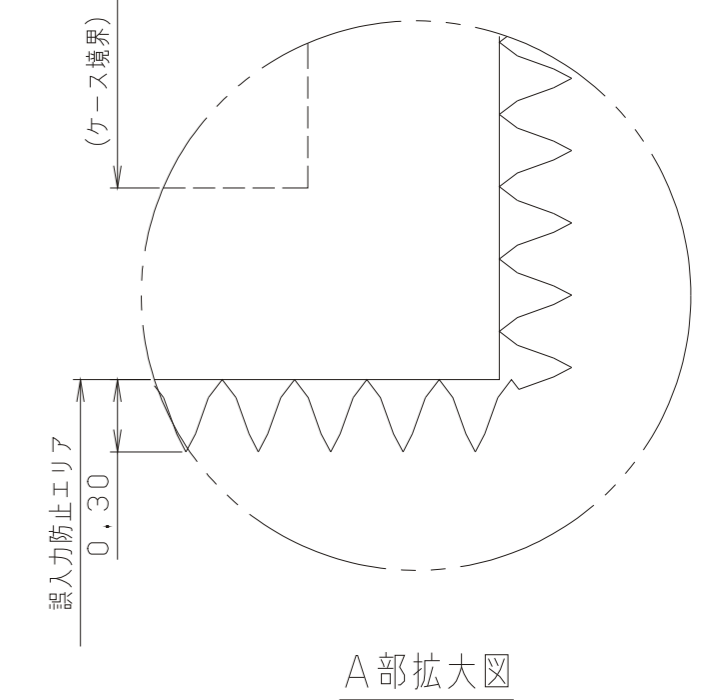
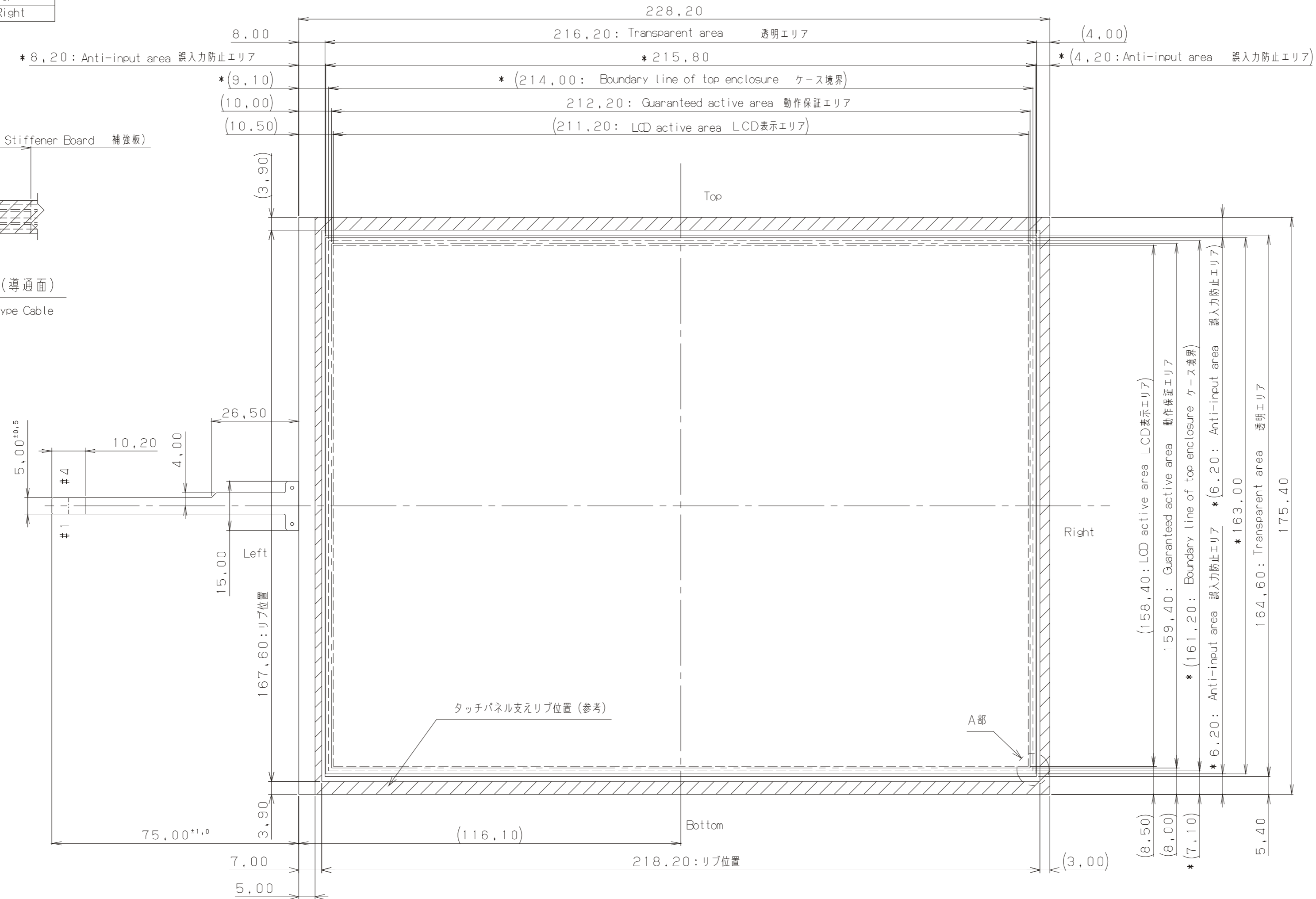


Pin #	Description
#1	Bottom
#2	Left
#3	Top
#4	Right



Conductive Face (導通面)
FFC-Type Cable



DATE DOCUMENT CONTROL SECTION

NOTE
 1, Tolerance: ±0.5 (1, 指定なき寸法公差は±0.5とする。)
 2, Adhesive Tape out of Panel Outline is excluded (2, 両面テープのみ出しは寸法規定より除外する。)

Part Number: N010-0554-T341

				TITLE タッチパネル製品仕様書 Touch Panel Specs.	
				DRAW. NO.	1/1
				Tech Bes F&T-10104	
EDIT.	DATE	DESIG.	CHECK	DESCRIPTION	
DESIG.		CHECK		APPR.	
				FUJITSU TAKAMISAWA COMPONENT LIMITED	